

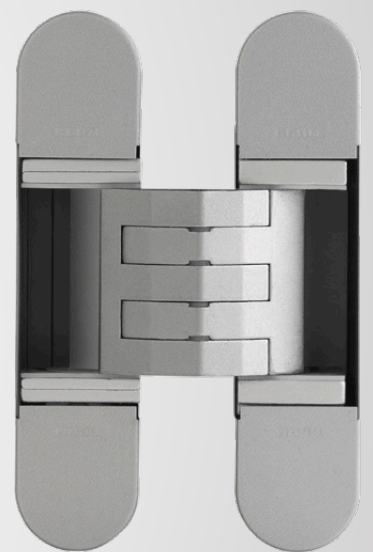


# Cerniere invisibili 3D

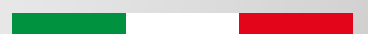
## 3D Concealed hinges



# NEWS 2024



100% made in Italy





1432

1432W

1431

1418

NEW

1450

1430WB

1430

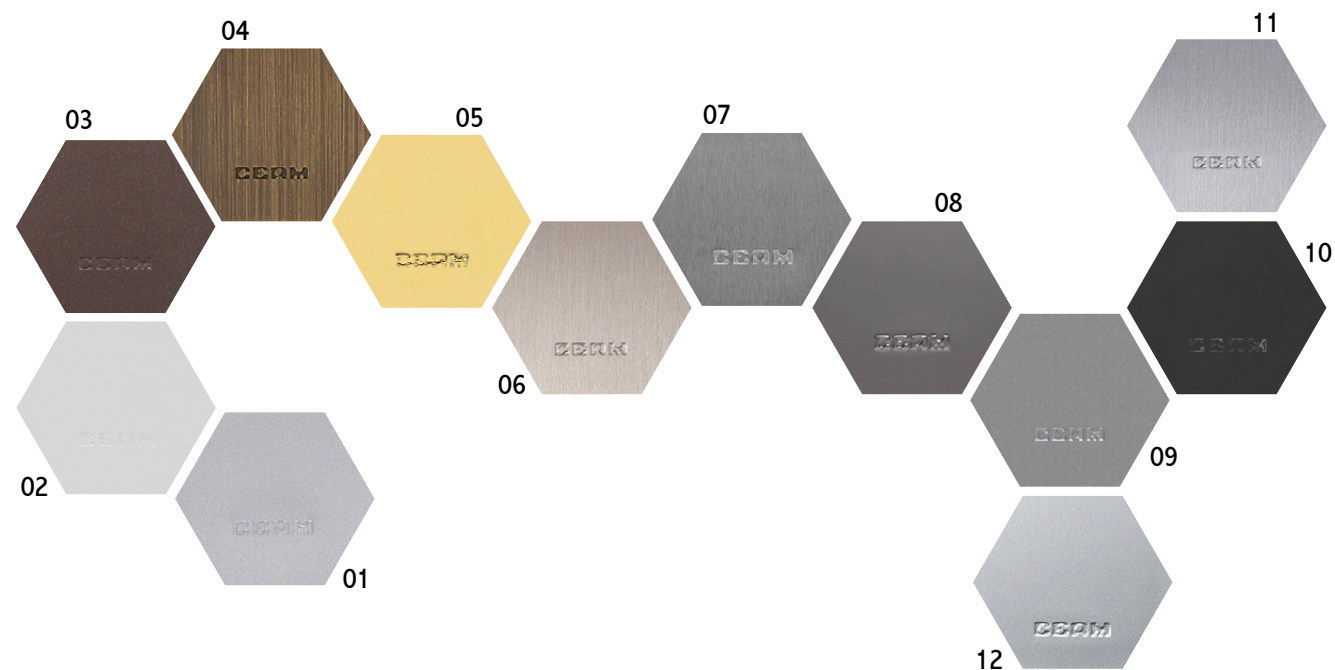
1429

NEW

1428

929

Dimension L x W x D mm.	230 x 32 x 32	230 x 32 x 32	180 x 32 x 29	150 x 30 x 28/42,5	130 x 30 x 21/33	128 x 22/32 x 21	128 x 22 x 21	128 x 22 x 21	104 x 18 x 18	76 x 14 x 15/19
Load capacity kg. (2 hinges)	180	160	120	80	60	50	50	35	25	14
Load capacity kg. (3 hinges)	215	195	135	100	80	65	65	50	40	18
Material	Zamak and Aluminium	Zamak and Aluminium	Zamak	Zamak	Zamak	Zamak	Zamak	Fiberglass and Zamak	Nylon and Zamak	Fiberglass and Zamak
Finishes	12	12	12	12	12	12	12	4	7	6
Min. Door Thickness mm.	38	38	38	35	35	38	28	28	22	18
Symmetric sides	✓	✓	✓	-	-	-	✓	✓	✓	-
Suitable for rebated doors	-	-	-	-	-	-	✓	✓	✓	✓
Range of reversibility mm.	38-45	-	38-45	-	35-50	38-44	28-34	28-34	22-26	N.A.
Certifications	-	-	CE	-	-	-	CE	-	-	-



n.12  
available  
finishes

Tailor-made finishes on request



01\_ARG: Silver painted  
02\_BIA: White varnished  
03\_BRO: Matt bronzed  
04\_BRS: Antique satin bronzed  
05\_OTT: Brass-plated  
06\_NKS: Satin nickel

07\_NIK: Nickel-plated  
08\_NNE: Matt nickel  
09\_VCH: Champagne painted  
10\_VNO: Matt black painted  
11\_ZWR: Zinc/silver Water resistant  
12\_COP: Matt chrome





# 1450

mm 130x30

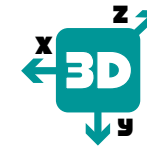
Cod. CI001450 xxx00

Finiture/Finishes: 12

Pack: 3



X -1 mm / +1 mm  
Y -3 mm / +3 mm  
Z -1,5 mm / +2,5 mm



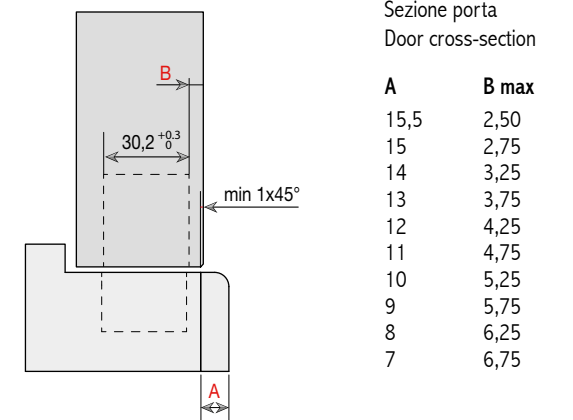
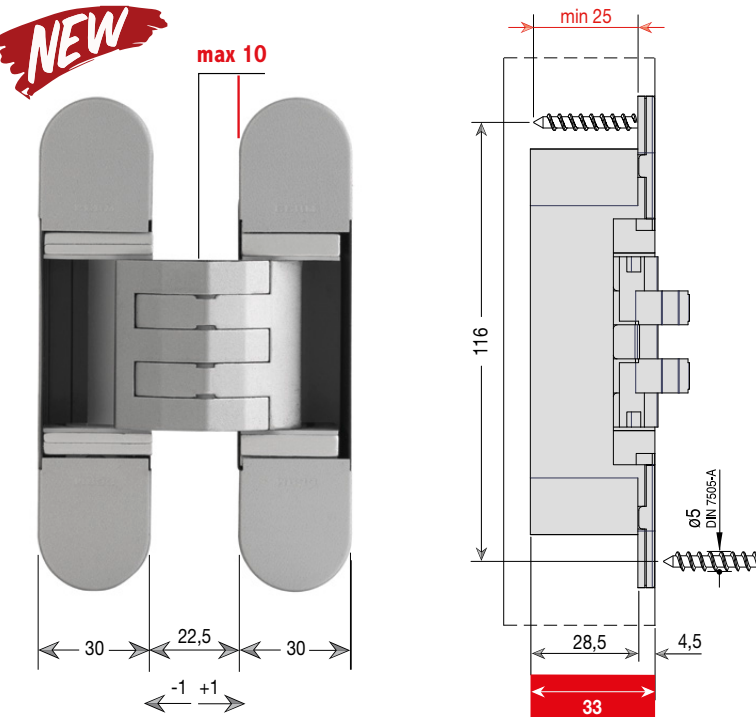
MAINTENANCEFREE



Consulta la scheda di montaggio  
See the instruction sheet



**NEW**



ALTEZZA PORTA (mm) DOOR HEIGHT (mm)	SCHEMA DI PORTATA CON 2 CERNIERE 2 HINGES LOAD CAPACITY CHART						
	700	800	900	1000	1100	1200	1300
2200	60	60	60	59	51	46	42
2100	60	60	60	55	48	44	40
2000	60	60	60	51	46	42	39
1900	60	60	55	48	43	40	38

LARGHEZZA PORTA (mm) - DOOR WIDTH (mm)

ALTEZZA PORTA (mm) DOOR HEIGHT (mm)	SCHEMA DI PORTATA CON 3 CERNIERE 3 HINGES LOAD CAPACITY CHART							4 HINGES SUGGESTED
	700	800	900	1000	1100	1200	1300	
3000	80	80	80	80	80	80	80	
2900	80	80	80	80	80	80	80	
2800	80	80	80	80	80	80	75	
2700	80	80	80	80	80	80	71	
2600	80	80	80	80	80	76	67	
2500	80	80	80	80	80	71	64	
2400	80	80	80	80	77	67	61	
2300	80	80	80	80	72	64	58	
2200	80	80	80	78	67	60	56	
2100	80	80	80	72	63	57	54	
2000	80	80	80	67	60	55	52	

LARGHEZZA PORTA (mm) - DOOR WIDTH (mm)

Per porte fuori standard e utilizzi con chiudiporta, consultare l'approfondimento tecnico  
For special door sizes and use of door closer devices, please see the technical guidelines





# 1428

mm 104x18

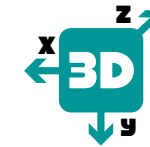
Cod. CI001428 xxx00

Finiture/Finishes: 7

Pack: 9



**X** - 1 mm / + 1 mm  
**Y** - 3 mm / + 3 mm  
**Z** - 1 mm / +1,5 mm



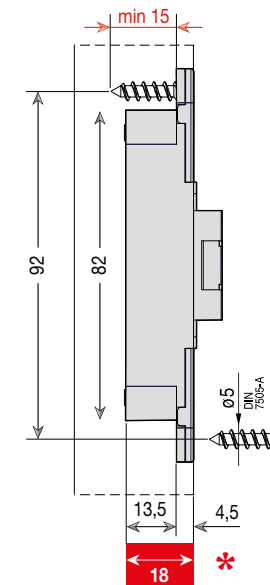
MAINTENANCEFREE



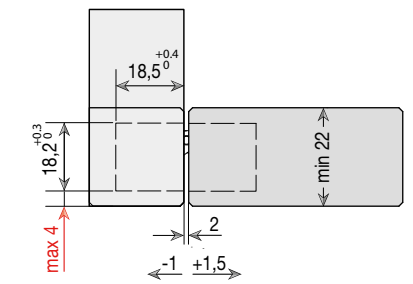
- Realizzata in zama in 7 diverse finiture
- Adatta per ante con uno spessore minimo di 22 mm
- Regolazione 3D con unico utensile
- Portata fino a 40 kg e 850 mm di larghezza anta
- Easy installation e simmetria di cava

- Manufactured in zamak in 7 different finishes
- Suitable for doors of 22 mm min. Thickness
- 3D adjusting system with one simple tool
- Load capacity up to 40 kg and 850 mm wide panels
- Easy installation and slot symmetry

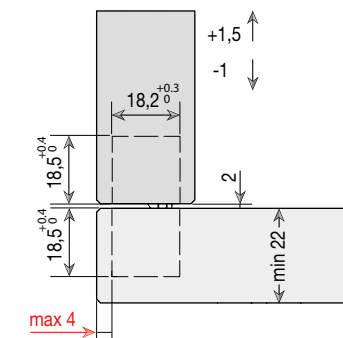
**NEW**



\* Profondità di cava contenuta  
 Small drilling depth



Sezione porta raso senza battuta  
 Unrebated flush door cross-section



Sezione porta raso con battuta  
 Rebated flush door cross-section

SCHEMA DI PORTATA CON 2 CERNIERE  
 2 HINGES LOAD CAPACITY CHART

ALTEZZA PORTA (mm) DOOR HEIGHT (mm)	2200	25	25	25	25	21
2100	25	25	25	23	20	
2000	25	25	25	21	18	
1900	25	25	23	19	17	
		700	800	900	1000	1100

LARGHEZZA PORTA (mm) - DOOR WIDTH (mm)

SCHEMA DI PORTATA CON 3 CERNIERE  
 3 HINGES LOAD CAPACITY CHART

ALTEZZA PORTA (mm) DOOR HEIGHT (mm)	2500	40	40	40	40	40	4 HINGES SUGGESTED
2400	40	40	40	40	39		
2300	40	40	40	40	36		
2200	40	40	40	39	33		
2100	40	40	40	36	31		
2000	40	40	40	33	29		
		700	800	900	1000	1100	

LARGHEZZA PORTA (mm) - DOOR WIDTH (mm)



Per porte fuori standard e utilizzi con chiudiporta, consultare l'approfondimento tecnico  
 For special door sizes and use of door closer devices, please see the technical guidelines





CEAM AMADEO S.P.A.  
22072 Cermenate - Como - Italy  
Via Dante Alighieri, 5  
Tel. +39 - 031 771316  
Fax +39 - 031 772911

Carico e scarico merce  
Loading unloading goods  
22072 Cermenate - Como - Italy  
Via Montesordo, 15

[www.ceamitalia.it](http://www.ceamitalia.it)  
[ceamitalia@ceamitalia.it](mailto:ceamitalia@ceamitalia.it)



See our Youtube channel

