

3x

SCHEMA DI PORTATA CON 3 CERNIERE  
3 HINGES LOAD CAPACITY CHART

H.	700	800	900	1000	1100	1200	1300	
3000	100	100	100	100	100	100	100	4 HINGES SUGGESTED
2900	100	100	100	100	100	100	100	
2800	100	100	100	100	100	100	94	
2700	100	100	100	100	100	100	88	
2600	100	100	100	100	100	95	82	
2500	100	100	100	100	100	88	77	
2400	100	100	100	100	97	82	73	
2300	100	100	100	100	89	77	69	
2200	100	100	100	98	82	72	66	
2100	100	100	100	90	76	68	63	
2000	100	100	100	82	72	65	60	

A	B	C
45	4	14
44	4,5	14
40	6,5	12

2x

SCHEMA DI PORTATA CON 2 CERNIERE  
2 HINGES LOAD CAPACITY CHART

H.	700	800	900	1000	1100	1200	1300	
2200	80	80	80	78	66	59	54	*
2100	80	80	80	72	62	56	52	
2000	80	80	80	66	58	53	49	
1900	80	80	73	62	55	51	47	

IT\_ Per porte fuori standard o per utilizzi con chiudiporta, consultare attentamente l'approfondimento tecnico.

EN\_ For special door sizes and use of door closer devices, please read carefully the technical guidelines.

FR\_ Pour les portes non standard ou pour une utilisation avec des ferme-portes, veuillez vous référer aux informations techniques supplémentaires.

RU\_ Для нестандартных дверей или для применения доводчиков, внимательно проконсультируйтесь с техническим уточнением., Пожалуйста, внимательно ознакомьтесь с техническими рекомендациями.

ES\_ Para puertas fuera de estándar o para uso con cierrapuertas, consulte atentamente la información técnica.

PT\_ Para portas fora do padrão ou para usos com molas fecha-portas, consulte atentamente as informações técnicas.



\* IT\_ Larghezza anta mm.

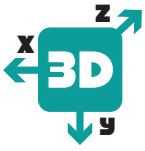
EN\_ Door width mm.

FR\_ Largeur de porte en mm.

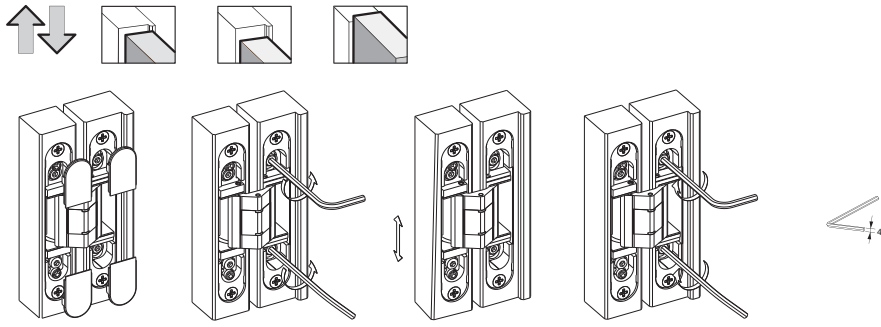
RU\_ Ширина двери мм.

ES\_ Ancho de la puerta mm.

PT\_ Largura da porta mm.



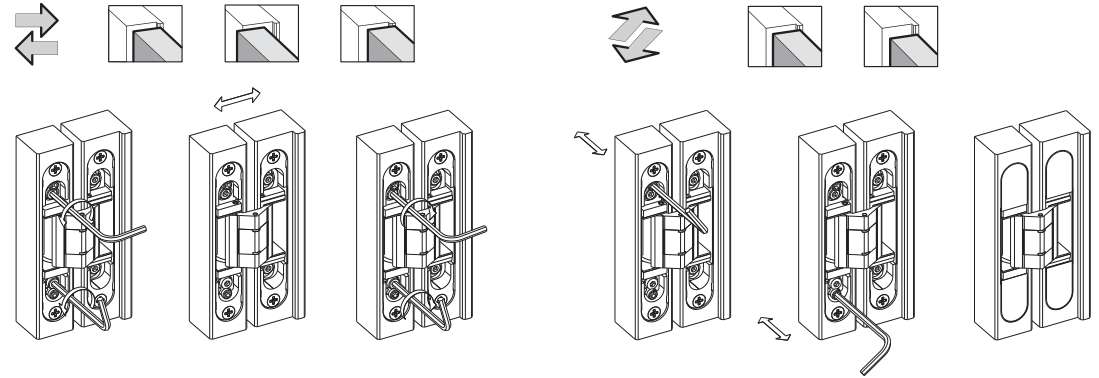
**X** - 1 mm / + 1 mm  
**Y** - 3 mm / + 3 mm  
**Z** - 1,5 mm / + 2,5 mm



Adjustment Video



Drilling template Video



**IT\_ INFORMAZIONI TECNICHE ADDIZIONALI.** Le Cerniere Ceam sono prodotte in Italia e testate secondo la normativa di riferimento EN1935. In alcuni casi, l'uso di una quarta cerniera può essere determinante per la portata, specialmente su porte di grandi larghezze (>1000 mm) o altezze (>2700 mm), ove si consiglia di installare la quarta cerniera nella parte superiore, a 250 mm di distanza dalla prima.

**CHIUDIPIORTA.** Ceam consiglia di montare una terza o quarta cerniera nella parte superiore della porta in presenza di chiudiporta. In particolare, come da norma europea EN1935, durante il calcolo di portata:

- Con chiudiporta senza freno all'apertura considerare +20% rispetto la massa reale della porta.
- Con chiudiporta con freno all'apertura (backcheck) considerare +75% rispetto la massa reale della porta.

In caso di altezza porta >3000 mm o utilizzi speciali, si prega di contattare preventivamente il nostro ufficio tecnico.

**EN\_ ADDITIONAL RELEVANT TECHNICAL INFORMATION.** Ceam hinges are produced in Italy and tested according to the norm EN1935. In some cases, the use of a fourth hinge may be decisive for the load capacity, especially in case of large widths (>1000 mm) or heights (>2700 mm), on which Ceam suggests to install the fourth hinge in the upper part, 250 mm from the first one.

**DOOR CLOSER.** Ceam suggests to always install a third or fourth hinge in the upper part of the door in the presence of door closers. More specifically, as per the European reference standard EN1935, when calculating the load capacity:

- With door closers without brake on opening, consider +20% compared to the real mass of the door.
- With door closers with opening brake (backcheck) consider +75% compared to the real mass of the door.

In case of door height >3000 mm or special uses, please contact our technical office in advance.

**FR\_ INFORMATIONS TECHNIQUES SUPPLÉMENTAIRES.** Les charnières Ceam sont fabriquées en Italie et testées selon la norme de référence EN1935. Dans certains cas, l'emploi d'une quatrième charnière peut être déterminante pour la capacité de charge, notamment pour les portes de grande largeur (>1000 mm) ou de grande hauteur (>2700 mm), où il est recommandé d'installer la quatrième charnière en haut, à 250 mm de la première.

**FERMETURES DE PORTE.** Ceam recommande d'installer une troisième ou quatrième charnière en haute de la porte en présence de ferme-porte. En particulier, conformément à la norme européenne EN1935, lors du calcul de la capacité de charge:

- Pour les ferme-portes sans frein d'ouverture, il faut considérer +20% de la masse réelle de la porte.
- Pour les ferme-portes avec un frein d'ouverture (backcheck), il faut considérer +75% de la masse réelle de la porte.

Dans le cas de hauteurs de porte >3000 mm ou d'utilisations spéciales, veuillez d'abord contacter notre département technique.

**RU\_ ДОПОЛНИТЕЛЬНАЯ ТЕХНИЧЕСКАЯ ИНФОРМАЦИЯ.** Петли Ceam производятся в Италии и проходят испытания в соответствии со стандартом EN1935. В некоторых случаях использование четвертой петли может иметь решающее значение для нагрузки, особенно на дверях большой ширины (>1000 мм) или высоты (>2700 мм), где целесообразно устанавливать четвертую петлю в верхней части, на расстоянии 250 мм от первой петли.

**ДОВОДЧИКИ.** Ceam рекомендует устанавливать третью или четвертую петлю в верхней части двери при наличии доводчиков. В частности, по европейскому стандарту EN1935 при расчете нагрузки:

- С доводчиками без задержки открывания учитывайте +20% по сравнению с реальной массой двери.
- С доводчиками с задержкой открывания (backcheck) учитывайте +75% по сравнению с реальной массой двери.

В случае высоты двери >3000 мм или специального использования, пожалуйста, свяжитесь с нашим техническим отделом Ceam заранее.

**ES\_ INFORMACIÓN TÉCNICA ADICIONAL.** Las bisagras Ceam se fabrican en Italia y se ensayan según la norma de referencia EN1935. En algunos casos, el uso de una cuarta bisagra puede ser determinante para la capacidad de carga, especialmente en puertas de grandes anchos (>1000 mm) o alturas (>2700 mm), donde es recomendable instalar la cuarta bisagra en la parte superior, a 250 mm de distancia de la primera.

**CIERRA PUERTAS.** Ceam recomienda instalar una tercera o cuarta bisagra en la parte superior de la puerta en presencia de cierrapuertas. En particular, según la norma europea EN1935, al calcular la capacidad de carga:

- Con cierrapuertas sin freno en abertura, considerar +20% respecto a la masa real de la puerta.
- Con cierrapuertas con freno de abertura (backcheck) +75% respecto a la masa real de la puerta.

En caso de altura de puerta >3000 mm o usos especiales, contactar previamente con nuestra oficina técnica.

**PT\_ INFORMAÇÕES TÉCNICAS ADICIONAIS.** As dobradiças Ceam são produzidas na Itália e testadas de acordo com a norma de referência EN1935. Em alguns casos, a utilização de uma quarta dobradiça pode ser decisiva para a capacidade de carga, principalmente em portas de grandes larguras (>1000 mm) ou alturas (>2700 mm), onde é aconselhável instalar a quarta dobradiça na parte superior, a 250 mm de distância da primeira.

**MOLA FECHA-PORTA.** A Ceam recomenda a instalação de uma terceira ou quarta dobradiça na parte superior da porta na presença de molas. Em particular, de acordo com a norma europeia EN1935, ao calcular a capacidade de carga:

- Com molas sem freio na abertura, considerar +20% em relação à massa real da porta.
- Com molas com freio de abertura (backcheck) +75% em relação à massa real da porta.

Em caso de altura de porta > 3000 mm ou usos especiais, favor contatar previamente nosso escritório técnico.