

Movimenti per ante
Wing movements
Compases para muebles

Componi il tuo codice:

In una tabella sono racchiuse tutte le caratteristiche costruttive: materiali, dimensioni, finiture, colori, numero di pezzi nella confezione. Abbiamo realizzato questa rappresentazione nell'ottica di realizzare l'ordine.

Ecco un esempio:

- Scelto l'articolo in funzione delle vostre necessità tecnico/estetiche
- Si scelgono le misure ottimali per la vostra applicazione
- Attacco destro o sinistro
- Colore del materiale
- Piedino

Quindi con queste esigenze, componiamo il codice:
ATO | 3063 | S | NIK | 00 |

- ATO = Asta con calamita
- 3063 = Articolo con relative dimensioni
- S = Sinistro
- NIK = Nichelato
- 00 = Piedino normale

Create your code:

All construction characteristics are indicated in a table: materials, dimensions, finishes, colours, number of pieces in the pack. We created this representation in order to rationalise the order.

Here's an example:

- Choose the article in function your technical/aesthetical nees
- The best measurements are chosen for yuor application
- Right and left attachment
- Colour of the material
- Foot

With these requirements, we compose the code:
ATO | 3063 | S | NIK | 00 |

- ATO = Pole with magnet
- 3063 = Article with related dimensions
- S = Left
- NIK = Nickel
- 00 = Normal foot

Cómo marcar el código para ordenar las subastas:

En una tabla hemos juntados todas las características de fabricación: materiales, tamaños, acabados, colores, número de piezas en el paquete. Hemos hecho esta representación con el fin de racionalizar el pedido.

Supongamos una orden:

- Elegido el elemento de acuerdo a sus necesidades técnicas / estéticas
- Se eligen las medidas óptimas para vuestra aplicación
- Ataque derecho u izquierdo
- Color del material
- Pie

Con estos datos, componemos el código:
ATO | 3063 | S | NIK | 00 |

- ATO = Varilla con imán
- 3063 = Artículo con su tamaño
- S = Izquierda
- NIK = Nickel
- 00 = Pie normal

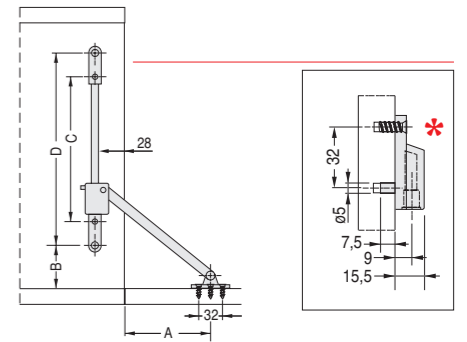
Movimenti per ante
Wing movements
Compases para muebles

Series 2030



Acciaio nichelato
Nickel-plated steel
Acero niquelado

	A	B	C	D	DX	SX	MAR	Nylon BIA	NER	Norm 00	M6 M6	
2030	100	22	192	256			Marrone Brown Marron	Bianco White Blanco	Nero Black Negro			
2031	126	54	224	288								
2032	139	54	256	320								



- Per aumentare il freno, allentare la vite.
Loosen the screw, in order to increase the brake.
Para aumentar el freno, aflojar el tornillo.

25*
mm.ø6,2x14



Cod.	Acciaio	Steel	Acero	
VT00002500000	nichelato	nickel-plated	niquelado	50

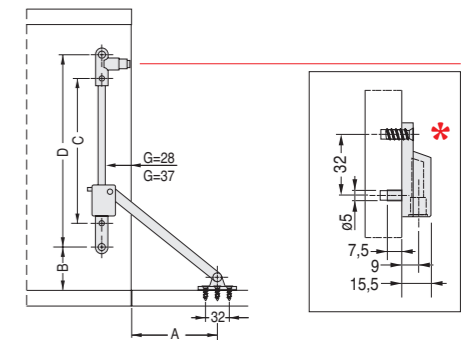
Series 3050



Acciaio nichelato
Nickel-plated steel
Acero niquelado

	A	B	C	D	DX	SX	MAR	Nylon BIA	NER	Norm 00	M6 M6	
3050	91	22	192	256			Marrone Brown Marron	Bianco White Blanco	Nero Black Negro			
3051	117	54	224	288								
3052	130	54	256	320								

G=37 mm



- Per aumentare il freno, allentare la vite.
Loosen the screw, in order to increase the brake.
Para aumentar el freno, aflojar el tornillo.

