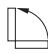



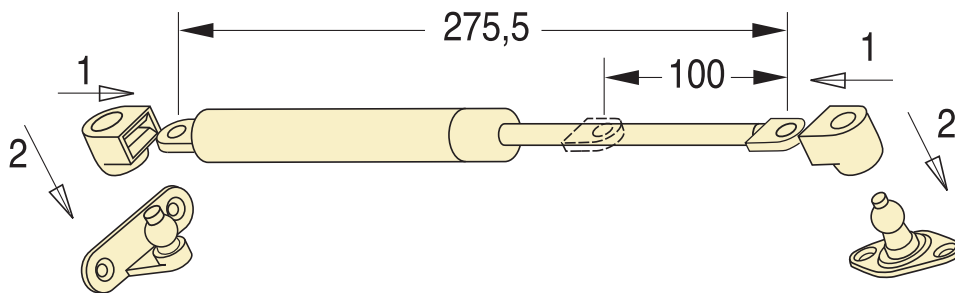
# 622



Cilindro acciaio verniciato argento

**Cod.**

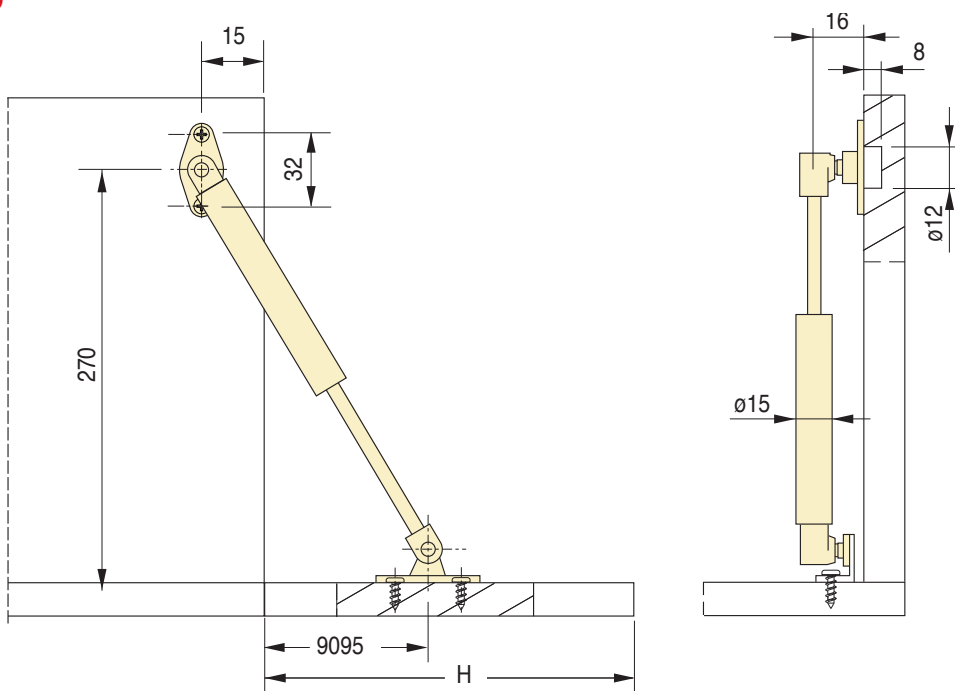
			
<b>622</b>	PG062215ARG00	90°	30
<b>622 AL</b>	PG062215ARGAL	90°	30



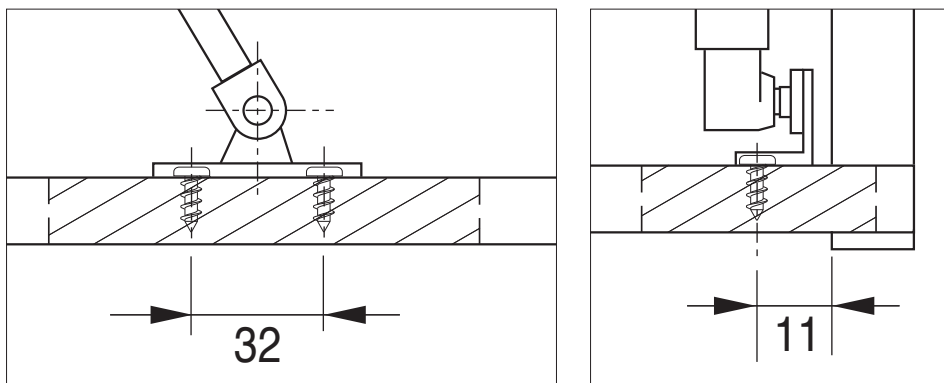
# 622



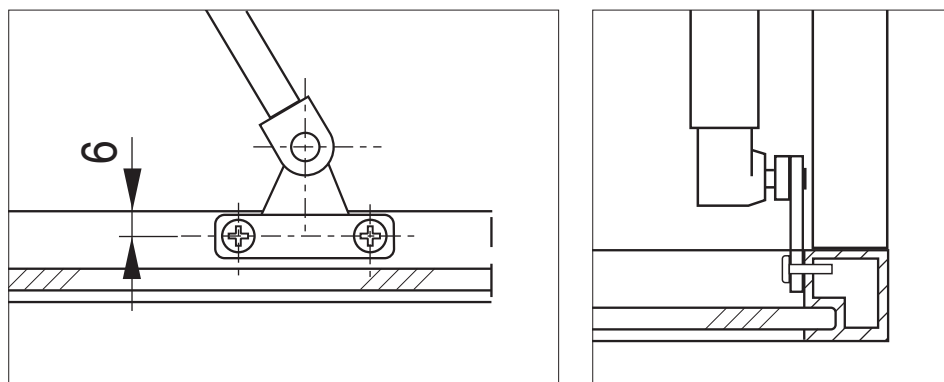
## Quote di montaggio



### 622 - Attacco per anta in legno



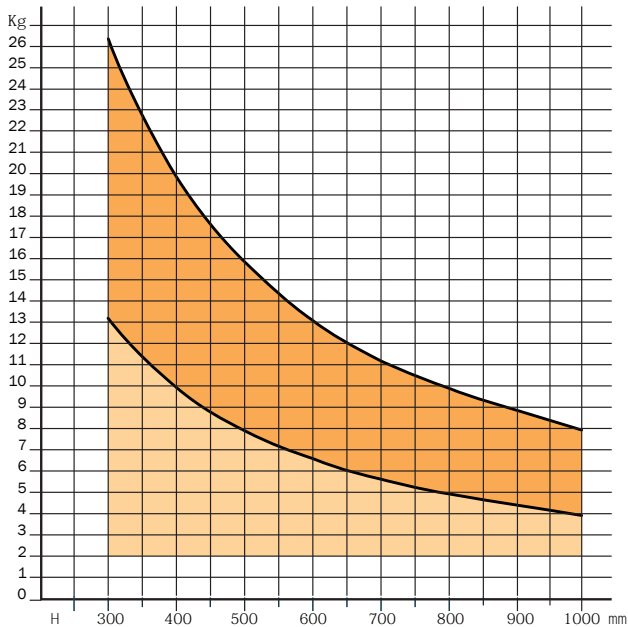
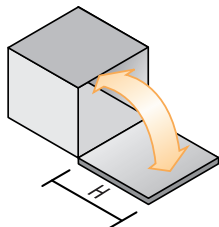
### 622 AL - Attacco per anta in alluminio



# 622



## Diagramma di applicazione



1 Pistone      2 Pistoni