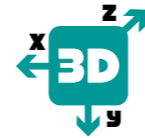


1235s

mm.130x30

Cod. C10S1235 NIKOO
 Cod. C10S1235 ARGOO
 Cod. C10S1235 VNOOO

Cerniere invisibili regolabili per porte
 Invisible adjustable hinges for doors
 Bisagras invisibles ajustables para puertas



MAINTENANCEFREE

CARATTERISTICHE:

- Il giusto compromesso tra resistenza e leggerezza: 1235s è il modello "ibrido" realizzato principalmente in Zama con gabbie interne in fibra di vetro.
- Adatta per ante con spessore minimo di 35 mm
- Range di reversibilità elevato: centrale per ante da 35 a 45 mm di spessore
- Adatta in caso di uso di battiscopa o rivestimento fino a 15,5 mm
- Lunghezza totale 130 mm
- Profondità solo 21 mm
- Regolazione tridimensionale S.T.A.R.S.
- Portata fino a 60 kg
- Easy installation e simmetria di cava
- Resistente e Ultralight: solo 445 g

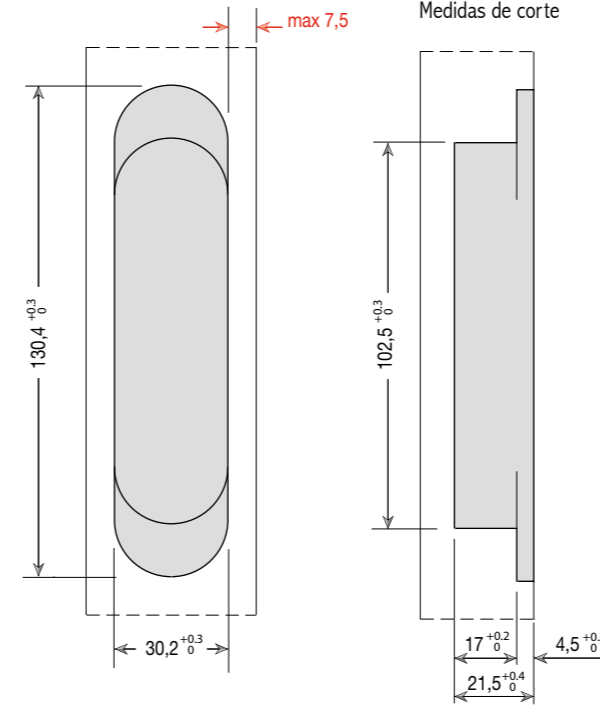
MAIN FEATURES:

- The perfect compromise between strength and lightness: 1235s is the "hybrid" model, mainly manufactured in zamak with internal body in fibreglass.
- Suitable for doors of 35 mm min. thickness
- Big reversibility range: central for doors from 35 to 45 mm thick
- Suitable in case of baseboard or claddings till 15,5 mm
- Total length 130 mm
- Depth 21 mm only
- 3D adjusting system S.T.A.R.S.
- Load capacity up to 60 kg
- Easy installation and slot symmetry
- Tough and Ultralight: just 445 g

CARACTERÍSTICAS:

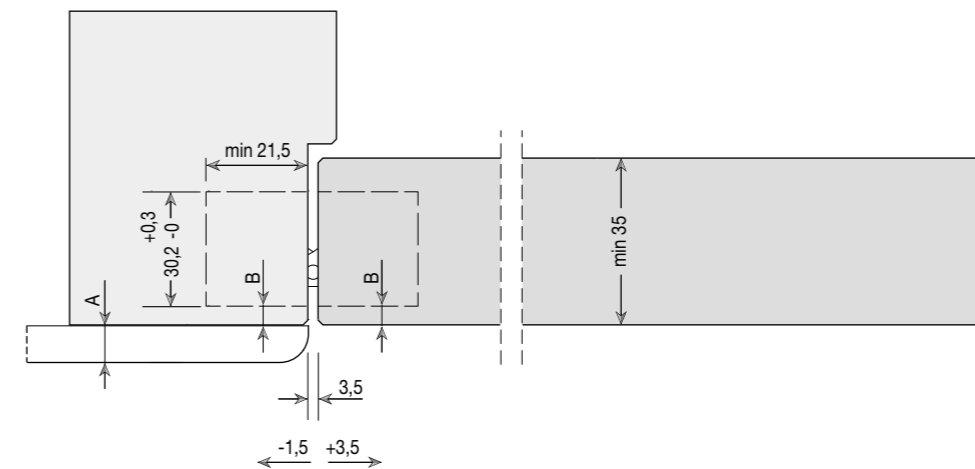
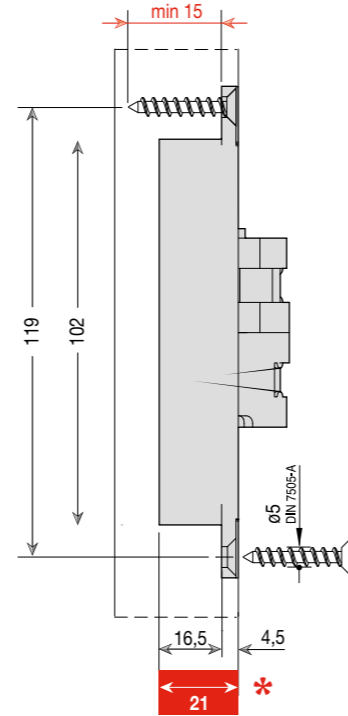
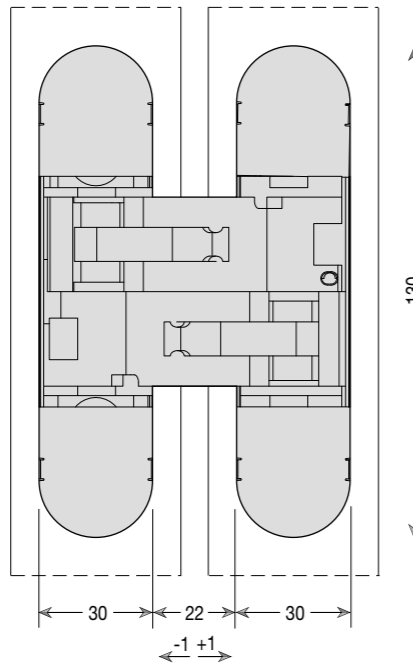
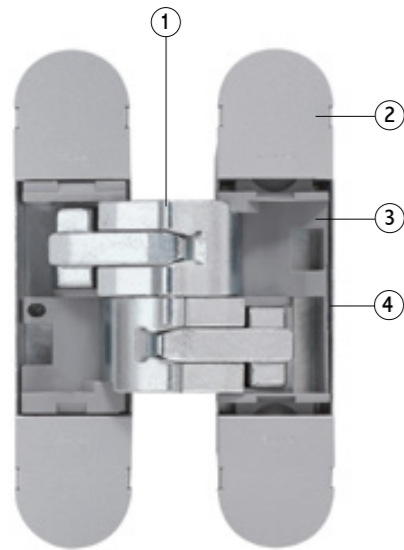
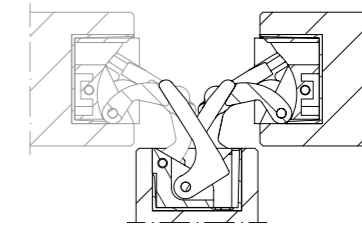
- El perfecto compromiso entre fuerza y levedad: 1235s es el modelo "ibrido" hecho principalmente de zamak con cajas internas en fibra de vidrio
- Adapta para puertas con un espesor mínimo de 35 mm
- Grande rango de reversibilidad: central para puertas desde 35 hasta 45 mm de espesor
- Adapta en casos de zócalos o revestimientos hasta 15,5 mm
- Longitud total 130 mm
- Profundidad de solamente 21 mm
- Ajuste en 3D S.T.A.R.S.
- Capacidad de carga hasta 60 kg
- Easy installation y simetría de corte
- Resistente y Ultralight: solamente 445 g

Misure della cava
 Slot measurement
 Medidas de corte



REVERSIBILITÀ - REVERSIBILITY - REVERSIBILIDAD

Reversibile per porte da 35 mm a 45 mm di spessore
 Reversible for doors from 35 mm to 45 mm thick
 Reversible para puertas de 35 mm hasta 45 mm de espesor



Sezione porta
 Door cross-section
 Sección de puerta

A	B
15,5	2,5
14,5	3
13,5	3,5
12	4
10	4,5
8	5

- 1 Snodo realizzato in Zama
 Mechanism manufactured in zinc-alloy
 Mecanizado fabricado en zamak
- 2 Covers in acciaio galvanizzato
 Galvanized steel covers
 Cover en acero galvanizado
- 3 Gabbia interna in fibra di vetro
 Fibreglass internal body
 Caja interna en fibra de vidrio
- 4 Gabbia esterna in Zama
 Zinc-alloy external body
 Caja externa en zamak

* Profondità di cava contenuta - Small drilling depth - Baja profundidad de corte

SCHEMA DI PORTATA CON 2 CERNIERE
 2 HINGES LOAD CAPACITY CHART

ALTEZZA PORTA (mm) DOOR HEIGHT (mm)	LARGHEZZA PORTA (mm) - DOOR WIDTH (mm)						
	700	800	900	1000	1100	1200	1300
2200	45	45	45	44	38	33	30
2100	45	45	45	41	35	32	29
2000	45	45	45	38	33	30	28
1900	45	45	41	35	31	29	27

SCHEMA DI PORTATA CON 3 CERNIERE
 3 HINGES LOAD CAPACITY CHART

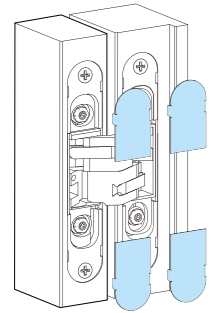
ALTEZZA PORTA (mm) DOOR HEIGHT (mm)	LARGHEZZA PORTA (mm) - DOOR WIDTH (mm)							4 HINGES SUGGESTED
	700	800	900	1000	1100	1200	1300	
3000	60	60	60	60	60	60	60	
2900	60	60	60	60	60	60	60	
2800	60	60	60	60	60	60	56	
2700	60	60	60	60	60	60	52	
2600	60	60	60	60	60	56	49	
2500	60	60	60	60	60	52	46	
2400	60	60	60	60	57	49	43	
2300	60	60	60	60	53	46	41	
2200	60	60	60	58	49	43	39	
2100	60	60	60	53	45	40	37	
2000	60	60	60	49	42	38	35	

Per porte fuori standard e utilizzi con chiudiporta, consultare l'approfondimento tecnico
 For special door sizes and use of door closer devices, please see the technical guidelines
 Para puertas fuera estándar y usos con cierrapuertas, por favor vea la información técnica



Linee guida di regolazione

Adjustment guidelines
Guia general de ajuste



1131s
1230s
1130 inox
1130s
1235s
1129
1229

Cerniere invisibili regolabili per porte
Invisible adjustable hinges for doors
Bisagras invisibles ajustables para puertas



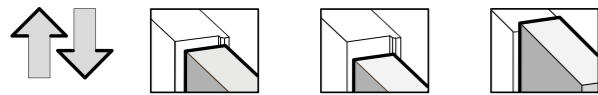
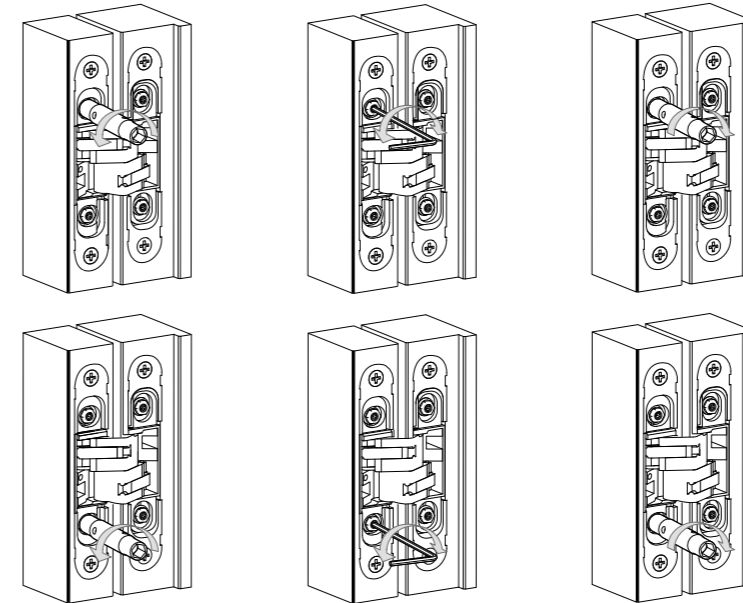
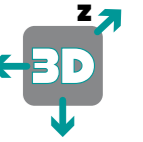
Adjustment Video



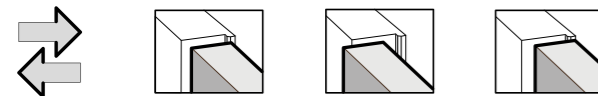
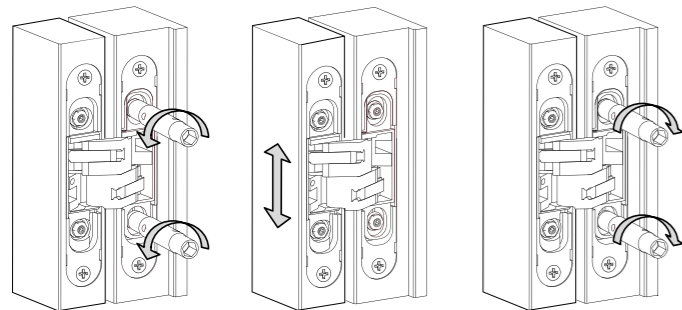
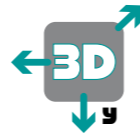
Drilling template Video



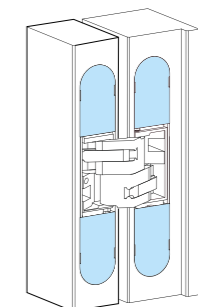
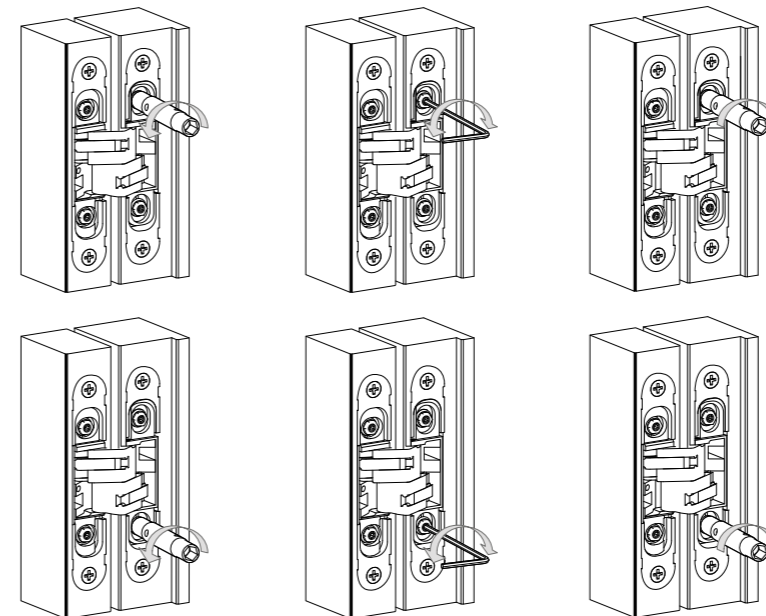
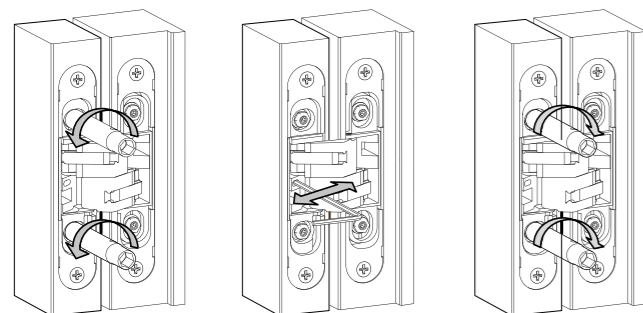
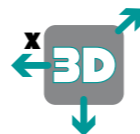
Regolazione in profondità
Depth adjustment
Ajuste de profundidad



Regolazione verticale
Vertical adjustment
Ajuste vertical



Regolazione orizzontale
Horizontal adjustment
Ajuste horizontal



Informazioni tecniche

Le seguenti variabili devono sempre essere tenute in considerazione nella scelta delle cerniere per un efficiente funzionamento nel tempo ed evitare possibili malfunzionamenti:

- Dimensioni porta
- Peso dell'anta
- Destinazione d'uso e frequenza di apertura
- Disposizione e montaggio delle cerniere
- Meccanismo chiudiporta e altri accessori
- Azionamento di apertura automatica o semiautomatica

In particolar modo, la cerniera viene sollecitata maggiormente:

- All'aumento del peso della porta
- Alla diminuzione del rapporto altezza/larghezza ovvero, semplificando, all'aumento della larghezza della porta in relazione all'altezza).

Nel catalogo, scheda tecnica e libretto di istruzioni, è presente la tabella di portata per ogni prodotto che orienta l'utilizzatore a determinare il modello, il corretto proporzionamento e la corretta portata del sistema.

ESEMPIO 1430

ALTEZZA PORTA (mm)		SCHEMA DI PORTATA CON 2 CERNIERE							SCHEMA DI PORTATA CON 3 CERNIERE							CONSIGLIATE 4 CERNIERE			
		700	800	900	1000	1100	1200	1300	700	800	900	1000	1100	1200	1300				
2200	50	50	50	49	41	37	34	65	65	65	65	65	65	65	65	65	65		
2100	50	50	50	45	39	35	32	65	65	65	65	65	65	65	65	65	65		
2000	50	50	50	41	36	33	31	65	65	65	65	65	65	65	61	53			
1900	50	50	45	38	34	32	29	65	65	65	65	65	65	57	50				
	700	800	900	1000	1100	1200	1300	65	65	65	65	62	53	47					
								65	65	65	65	57	50	45					
								65	65	65	63	53	47	42					
								65	65	65	58	49	44	40					
								65	65	65	53	46	42	39					
								700	800	900	1000	1100	1200	1300					

Tutte le Cerniere Ceam sono prodotte in Italia e testate secondo la normativa di riferimento EN1935, superando i test di stress, resistenza alla corrosione, di portata e di durabilità a cui vengono regolarmente sottoposte sia internamente sulle nostre strutture certificate, che sulle strutture dei laboratori esterni accreditati per la marcatura CE, disponibile sulla gran parte della nostra gamma regolabile.

QUARTA CERNIERA

In alcuni casi, l'impiego di una quarta cerniera può essere determinante per la portata.

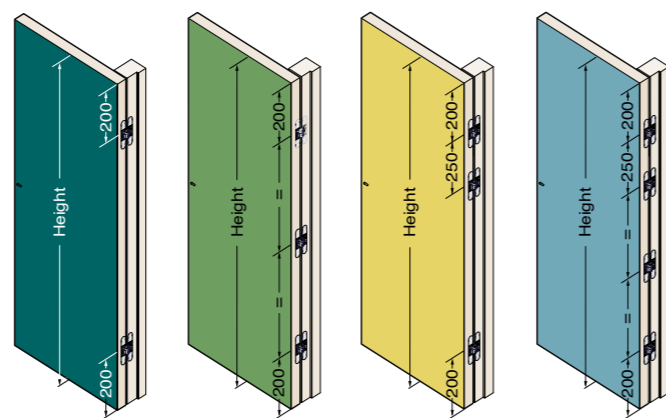
In special modo, quando si hanno porte di grandi larghezze (>1000 mm) o altezze (>2700 mm) sulle quali si producono forze ulteriori per l'effetto leva e il baricentro si sposta, la quarta cerniera deve essere applicata nella parte superiore, a 250 mm di distanza dalla prima cerniera, in modo da incidere positivamente sulla portata.

In caso di altezza porta >3000 mm si consiglia di consultare l'ufficio tecnico. ut@ceamitalia.it

CORRETTA DISPOSIZIONE DELLE CERNIERE SULLA PORTA

Alla diminuzione dell'interasse tra le due cerniere poste alle due estremità (prescindendo dalla presenza di altre cerniere tra esse) corrisponde una maggiore sollecitazione del sistema.

Si consiglia di seguire con cura le indicazioni sugli interassi riportate nel disegno a fianco.



CHIUDIORTA

Ceam consiglia di montare sempre una terza o quarta cerniera nella parte superiore della porta in presenza di meccanismi chiudiporta in quanto gli stessi modificano le forze di trazione, aumentano il carico e possono alterare la portata delle cerniere.

Più in particolare, come da normativa europea di riferimento EN1935:

- Per chiudiporta senza freno all'apertura si consiglia di considerare che la massa effettiva della porta sia maggiore del 20% della massa reale.
- Per i chiudiporta con freno all'apertura (backcheck) l'effetto è decisamente maggiore; si consiglia di calcolare che la massa effettiva dell'anta sia maggiore del 75% della massa reale.

ESEMPIO DI CALCOLO:

- 1- Peso reale della porta: 70 kg.
- 2- Presenza del chiudiporta con backcheck (+75%).
Calcolo $70 \text{ kg} * 1,75 = 122,50 \text{ kg}$ massa da considerare per il corretto funzionamento del sistema.
- 3- Scegliere e proporzionare le cerniere a seconda delle indicazioni di portata riportate in ogni scheda tecnica di prodotto.
- 4- Posizionare la terza o quarta cerniera sempre a supporto della cerniera superiore.
In caso di dubbi o utilizzi speciali, si prega di contattare preventivamente il nostro ufficio tecnico. ut@ceamitalia.it

FERMAPORTA O SPORGENZE DEL TELAIO/PARETE

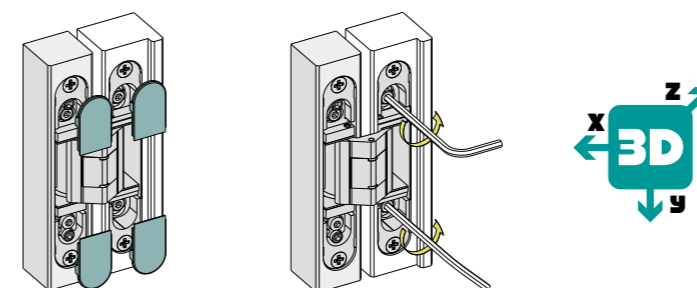
In alcuni casi un fermaporta, una maniglia che batte sulla parete o semplicemente una sporgenza della parete/telaio della porta, possono causare un effetto leva sugli snodi delle cerniere che possono portare a dei malfunzionamenti del sistema. Si consiglia l'installazione di un fermaporta che possa limitare questo effetto leva e si consiglia di posizionarlo ad una distanza dalla cerniera pari al 75% della larghezza della porta in direzione della maniglia.

REGOLAZIONI IN 3 DIMENSIONI

Il range di regolazione è indicato in ciascuna scheda tecnica e le istruzioni di regolazione sono presenti all'interno di tutte le confezioni, sono disponibili online e le video istruzioni sono disponibili sul canale ufficiale YouTube di Ceam.

Tutte le regolazioni della porta richiedono un'adeguata attenzione. Il range di regolazione indicato va assolutamente rispettato. Uno sforzo eccessivo alla regolazione porta di norma ad un mal funzionamento che potrebbe causare la rottura del sistema.

Tutte le cerniere Ceam sono consegnate con tutte le regolazioni centrate in posizione neutra. Dopo l'installazione e dopo ogni regolazione tutti i componenti vanno serrati in modo deciso ma non eccessivo per non comprometterne la tenuta.



- X** - 1 mm / + 1 mm
- Y** - 3 mm / + 3 mm
- Z** - 1,5 mm / + 2,5 mm

Il range di regolazione varia a seconda del modello

TAILOR MADE

In caso di applicazioni speciali e in mancanza di soluzioni tra le cerniere pubblicate su questo catalogo, vi preghiamo di inviare maggiori informazioni sulle vostre necessità, tecniche e di design. Ceam verificherà se esistono prodotti fuori catalogo o adattabili ai vostri requisiti.

NOTE

Le informazioni qui riportate sono da ritenersi delle linee guida indicative. Nella pratica ogni caso specifico è unico: le variabili che incidono sul corretto funzionamento della cerniera possono essere ancora maggiori.

Bisogna avere cura affinché il proporzionamento delle cerniere sia sufficiente da poter soddisfare anche i fattori esterni a quanto qui indicato e contro-verificato nei test effettuati sulle nostre strutture e su quelle dei laboratori esterni accreditati. In modo particolare in edifici pubblici, nei quali compaiono carichi particolari a causa delle elevate frequenze di apertura non sempre calcolabili e della sollecitazione, si dovrebbero impiegare cerniere di dimensioni sufficienti, anche se il peso della porta non lo richiederebbe. Per una performance ideale, a seconda del modello di cerniera, dello scopo e dell'ambiente di utilizzo, potrebbe essere utile, anche se non obbligatorio, lubrificare la cerniera una volta ogni 2 anni, o più a seconda della frequenza di apertura, con un lubrificante al silicone.

Technical information

The following variables must be considered when choosing the right hinges, in order the system to work properly and efficiently and prevent any possible malfunction:

- Door dimensions
- Weight of the door leaf
- Type of use and frequency of opening
- Placement and installation of the hinges
- Door closer and other accessories
- Automatic or semi-automatic opening systems

In particular, hinges are increasingly stressed:

- By increasing door weight
- By decreasing height/width ratio or, simplifying, by increasing of the door width in relation to the door height.

In the catalog, technical sheets and instruction sheets, you can find the load capacity chart for every single product. These charts give clear orientations to the end user to determine the right model, the proper combination and positioning of the whole system.

EXAMPLE 1430

DOOR HEIGHT (mm)	DOOR WIDTH (mm)							
	700	800	900	1000	1100	1200	1300	
2200	50	50	50	49	41	37	34	
2100	50	50	50	45	39	35	32	
2000	50	50	50	41	36	33	31	
1900	50	50	45	38	34	32	29	

DOOR HEIGHT (mm)	DOOR WIDTH (mm)								4 HINGES SUGGESTED
	700	800	900	1000	1100	1200	1300		
3000	65	65	65	65	65	65	65		
2900	65	65	65	65	65	65	65		
2800	65	65	65	65	65	65	61		
2700	65	65	65	65	65	65	57		
2600	65	65	65	65	65	61	53		
2500	65	65	65	65	65	57	50		
2400	65	65	65	65	62	53	47		
2300	65	65	65	65	57	50	45		
2200	65	65	65	63	53	47	42		
2100	65	65	65	58	49	44	40		
2000	65	65	65	53	46	42	39		

All Ceam hinges are manufactured in Italy and tested by the standard European norm EN1935, passing all the necessary tests of stress, corrosion resistance, overload and durability both on our internal certified machines and on external laboratories structures, credited for the CE mark, available on the vast majority of our 3D range.

FOURTH HINGE

In some cases, the use of a fourth hinge may be decisive for the load capacity.

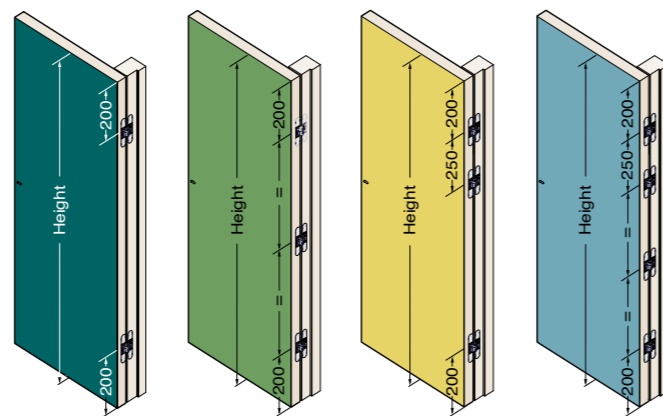
More specifically, In case of big widths (>1000 mm) or heights (>2700 mm) when different forces are produced by leverage effect and center of gravity moves towards the lock side, the fourth hinge must be installed in the upper part of the door, 250 mm away from the first hinge, to positively affect the weight capacity.

In case of door height >3000 mm please contact our technical department. ut@ceamitalia.it

PROPER PLACEMENT OF THE HINGES ON DOORS

The less the distance between the two hinges placed at the two extremities of the door (independently of a third/fourth hinge between them), the more stress the hinges experience.

We strongly suggest following the centre-to-centre measurements reported aside.



DOOR CLOSERS

When using door closer devices, Ceam suggest installing a third or a fourth hinge in the upper part of the door, given that these mechanisms modify the opening forces, increase the load and may alter the capacity of the hinges.

In particular, as reported by the European norm EN1935:

- For closers without backcheck Ceam suggest adding 20% on top of the real door weight.
- For closers with backcheck the effect it is much greater: Ceam suggest adding 75% on top of the real door weight.

CALCULATION EXAMPLE:

- 1- Real door weight: 70 kg.
- 2- Door closer with backcheck to be installed (+75%).
Calculation $70 \text{ kg} * 1,75 = 122,50 \text{ kg}$ is the actual weight to be considered for the proper system functionality.
- 3- Choose and proportion the hinges according to the load capacity charts reported un every technical datasheet.
- 4- Place the third or fourth hinge in the upper part, 250mm below the first hinge.
For any doubt or special uses, please contact our technical department. ut@ceamitalia.it

DOOR STOPPERS OR FRAME/WALL PROTRUSIONS

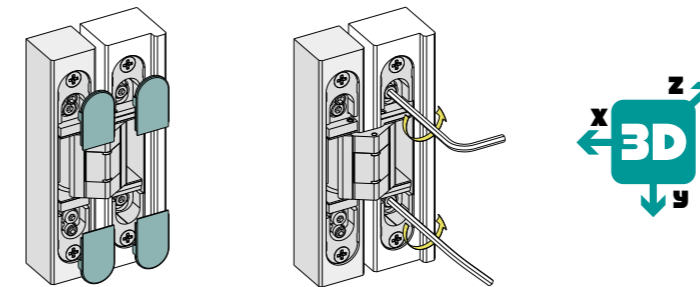
In some cases, a door stop, a handle hitting the wall or simply a protrusion of the wall/door frame can cause a leverage effect on the hinge joints which can lead to a system malfunction. It is advisable to install a door stop which can limit this leverage effect, and it is advisable to position it at a distance from the hinge equal to 75% of the door width in the direction of the handle.

3D ADJUSTMENTS

The adjustment range is reported in every technical sheet and the instructions are placed in every box and available online and the video instructions are available in our YouTube channel.

Every adjustment requires adequate attention. The adjustment range reported must be absolutely respected. Excessive force during adjustments takes to possible malfunctions that could cause system failure.

All Ceam hinges are delivered with all the adjustments centered (neutral position). After installation and after each adjustment, all components must be tightened firmly but not excessively in order not to compromise functionality.



- X** - 1 mm / + 1 mm
- Y** - 3 mm / + 3 mm
- Z** - 1,5 mm / + 2,5 mm

Adjustment range varies according to different hinge models

TAILOR MADE

If you have special applications and none of the published hinges on this catalog can be used, please send us more information about your technical and design needs. Ceam will check if some of our hinges can be modified to suit your requirements.

NOTES

The information herewith reported are indicative guidelines. In practice, every specific case is unique and the variables that affect the correct functioning of the hinge can be even more.

The customer must be sure that hinges proportions secure even external factors beyond what is indicated and verified by tests done in our facilities and in external laboratories credited facilities. In particular in public buildings, where, due to the high opening frequencies not always calculable and special stress, should be used an adequate number of hinges, even if the weight of the door does not require

For an ideal performance, depending on hinge model, scope and environment, it could be useful, even if not mandatory, to lubricate the hinge once every two years, or more, depending on the frequency of opening using a silicon type lubricant.



Información técnica

A la hora de seleccionar las bisagras deben tenerse siempre en cuenta las siguientes variables para un funcionamiento eficaz a lo largo del tiempo y evitar posibles fallos:

- Dimensiones de la puerta (ancho y altura)
- Peso de la puerta
- Uso previsto y frecuencia de abertura
- Disposición y montaje de las bisagras
- Mecanismo cierrapuertas y otros accesorios
- Accionamiento de apertura automático o semiautomático

En particular, la bisagra está sometida a una mayor tensión:

- Al aumentar el peso de la puerta
- A la disminución de la relación altura/ancho (es decir, simplificando, al aumento del ancho de la puerta en relación con la altura).

En el catálogo, en la ficha técnica y en el folleto de instrucciones, hay una tabla de capacidad de carga para cada producto que orienta al usuario a la hora de determinar el modelo, la correcta disposición y la correcta capacidad de carga del sistema.

EJEMPLO 1430

ALTURA PUERTA (mm)		CAPACIDAD DE CARGA CON 2 BISAGRAS							CAPACIDAD DE CARGA CON 3 BISAGRAS							SE SEQUIEREN 4 BISAGRAS	
		700	800	900	1000	1100	1200	1300	700	800	900	1000	1100	1200	1300		
2200	2200	50	50	50	49	41	37	34	65	65	65	65	65	65	65		
	2100	50	50	50	45	39	35	32	65	65	65	65	65	65	65		
	2000	50	50	50	41	36	33	31	65	65	65	65	65	65	61		
	1900	50	50	45	38	34	32	29	65	65	65	65	65	61	53		
									65	65	65	65	65	65	57		
		700	800	900	1000	1100	1200	1300	65	65	65	65	65	65	57	50	
		ANCHO PUERTA (mm)							ANCHO PUERTA (mm)								

Todas las bisagras Ceam se fabrican en Italia y se prueban según la norma de referencia EN1935, superando pruebas de tensión, resistencia a la corrosión, capacidad de carga y durabilidad a los que son sometidas regularmente tanto internamente en nuestras instalaciones certificadas como en las instalaciones de laboratorios externos acreditados para el mercado CE, disponible en la mayoría de nuestra gama ajustable.

FOURTH HINGE

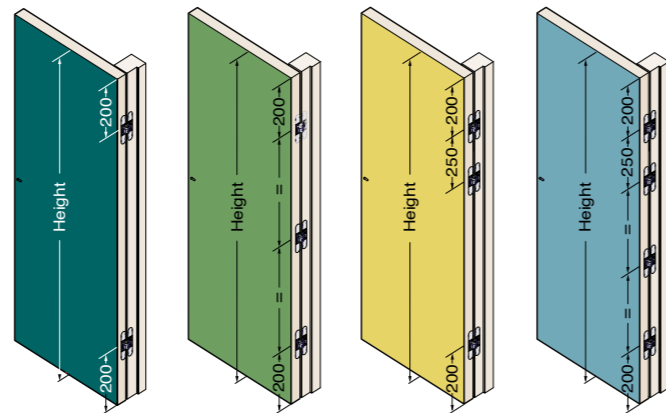
En algunos casos, el uso de una cuarta bisagra puede ser decisivo para la capacidad de carga. Especialmente cuando hay grandes anchuras de puerta (>1000 mm) o alturas (>2700 mm) en las que se producen fuerzas adicionales debido al efecto palanca y el centro de gravedad se desplaza, la cuarta bisagra debe aplicarse en la parte superior, a 250 mm de la primera bisagra, para influir positivamente en la capacidad de carga.

En el caso de alturas de puerta >3000 mm, recomendamos consultar con el departamento técnico. ut@ceamitalia.it

DISPOSICIÓN CORRECTA DE LAS BISAGRAS EN LA PUERTA

Al disminuir la distancia entre las dos bisagras colocadas en los dos extremos (independientemente de que haya otras bisagras entre ellas) corresponde a un aumento de la tensión del sistema.

Es aconsejable seguir atentamente las indicaciones de distancia entre ejes en el dibujo de al lado.



CIERRAPUERTAS

Ceam recomienda instalar siempre una tercera o cuarta bisagra en la parte superior de la puerta en presencia de mecanismos cierrapuertas, ya que éstos modifican las fuerzas de tracción, aumentan la carga y pueden alterar la capacidad de carga de las bisagras.

Más concretamente, según la norma europea de referencia EN1935:

- Para cierrapuertas sin freno de apertura, se sugiere considerar que la masa efectiva de la puerta sea el 20% superior de la masa real.
- Para cierrapuertas con freno de apertura (backcheck) el efecto es mucho mayor; se recomienda calcular que la masa efectiva de la puerta sea de un 75% superior que la masa real.

EJEMPLO DE CÁLCULO:

- 1- Peso real de la puerta: 70 kg.
- 2- Presencia de cierrapuertas con backcheck (+75%)
Cálculo $70 \text{ kg} * 1,75 = 122,50 \text{ kg}$ masa a considerar para el correcto funcionamiento del sistema.
- 3- Elegir y colocar las bisagras según las indicaciones de capacidad de carga que figuran en la ficha de cada producto.
- 4- Colocar la tercera o cuarta bisagra siempre en apoyo de la bisagra superior.
En caso de dudas o usos especiales, póngase en contacto previamente con nuestro departamento técnico. ut@ceamitalia.it

TOPES DE PUERTA O PROTUBERANCIAS DE MARCO/PARED

En algunos casos, un tope de puerta, un tirador que golpea la pared o simplemente una protuberancia de la pared/marco pueden provocar un efecto palanca en las articulaciones de las bisagras que puede causar fallos en el sistema. Recomendamos la instalación de un tope de puerta que pueda limitar este efecto palanca, y recomendamos colocarlo a una distancia de aproximadamente un 75% de la anchura de la puerta en el sentido de la manilla.

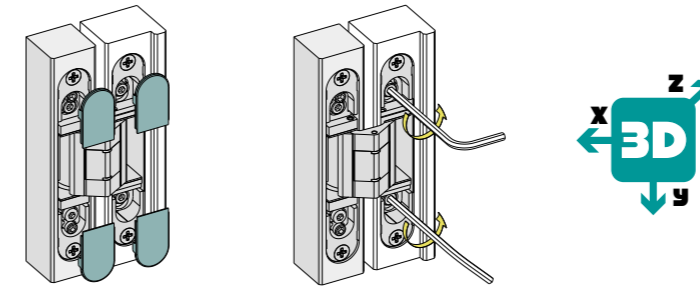
AJUSTES EN 3 DIMENSIONES

El rango de ajuste se indica en cada ficha técnica y las instrucciones de ajuste se encuentran en todas las cajas, estan disponibles online y las vídeo-instrucciones están disponibles en el canal oficial de Ceam en YouTube.

Todos los ajustes de la puerta requieren una atención adecuada. El margen de ajuste indicado debe respetarse estrictamente.

Un ajuste excesivo suele provocar un mal funcionamiento, que puede causar fallos del sistema.

Todas las bisagras Ceam se entregan con todos los ajustes centrados en la posición neutra. Después de la instalación y después de cada ajuste todos los componentes deben apretarse firmemente pero no excesivamente para no comprometer el sistema.



- X** - 1 mm / + 1 mm
- Y** - 3 mm / + 3 mm
- Z** - 1,5 mm / + 2,5 mm

El rango de ajuste varía en función del modelo

HECHO A MEDIDA

En caso de aplicaciones especiales y a falta de soluciones entre las bisagras publicadas en este catálogo, envíenos más información en función de sus requisitos técnicos y de diseño. Ceam comprobará si hay algún producto fuera de catálogo o que pueda adaptarse a sus necesidades.

NOTAS

La información aquí facilitada debe considerarse orientativa. En la práctica, cada caso concreto es único: las variables que afectan al correcto funcionamiento de la bisagra pueden ser incluso más numerosas.

Debe prestarse atención a que la proporción de las bisagras sea suficiente para satisfacer también factores ajenos a lo que aquí se indica y que se compraban en ensayos realizados en nuestras propias estructuras y en las de laboratorios externos acreditados. Especialmente en los edificios públicos, donde se producen cargas particulares debido a frecuencias de abertura elevadas que no siempre pueden calcularse, deben utilizarse bisagras de tamaño suficiente, aunque el peso de la puerta no lo requiriera. Para un rendimiento ideal, dependiendo del modelo de bisagra, su finalidad y el ambiente de uso, puede ser útil, aunque no obligatorio, lubricar la bisagra una vez cada 2 años, o más según la frecuencia de apertura, con un lubricante de silicona.